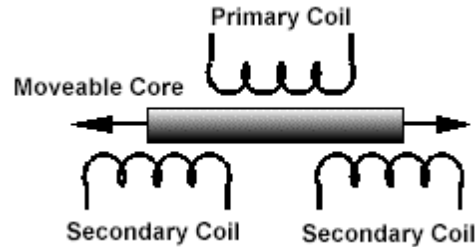


LVDT

El Transformador Diferencial Variable Lineal es un dispositivo de sensado de posición que provee un voltaje de salida de CA proporcional al desplazamiento de su núcleo que pasa a través de sus arrollamientos. Los LVDTs proveen una salida lineal para pequeños desplazamientos mientras el núcleo permanezca dentro del bobinado primario. La distancia exacta es función de la geometría del LVDT.



Teoría de operación

Un LVDT es muy parecido a cualquier otro transformador, el cual consta de un bobinado primario, bobinado secundario, y un núcleo magnético. Una corriente alterna, conocida como la señal portadora, se aplica en el bobinado primario. Dicha corriente alterna en el bobinado primario produce un campo magnético variable alrededor del núcleo. Este campo magnético induce un voltaje alterno (CA) en el bobinado secundario que está en la proximidad del núcleo. Como en cualquier transformador, el voltaje de la señal inducida en el bobinado secundario es una relación lineal del número de espiras. La relación básica del transformador es:

$$\frac{V_{out}}{V_{in}} = \frac{N_{out}}{N_{in}}$$

Donde:

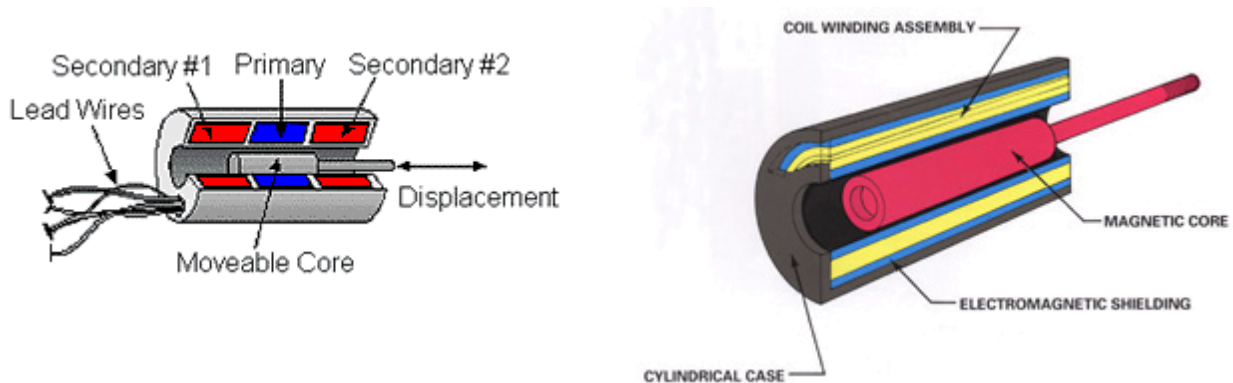
V_{out}: tensión de salida.

V_{in}: tensión de entrada.

N_{out}: numero de espiras del bobinado secundario.

N_{in}: numero de espiras del bobinado primario.

Como el núcleo se desliza, el número de espiras expuestas en el bobinado secundario cambia en forma lineal. Por lo tanto la amplitud de la señal inducida cambiará también linealmente con el desplazamiento.

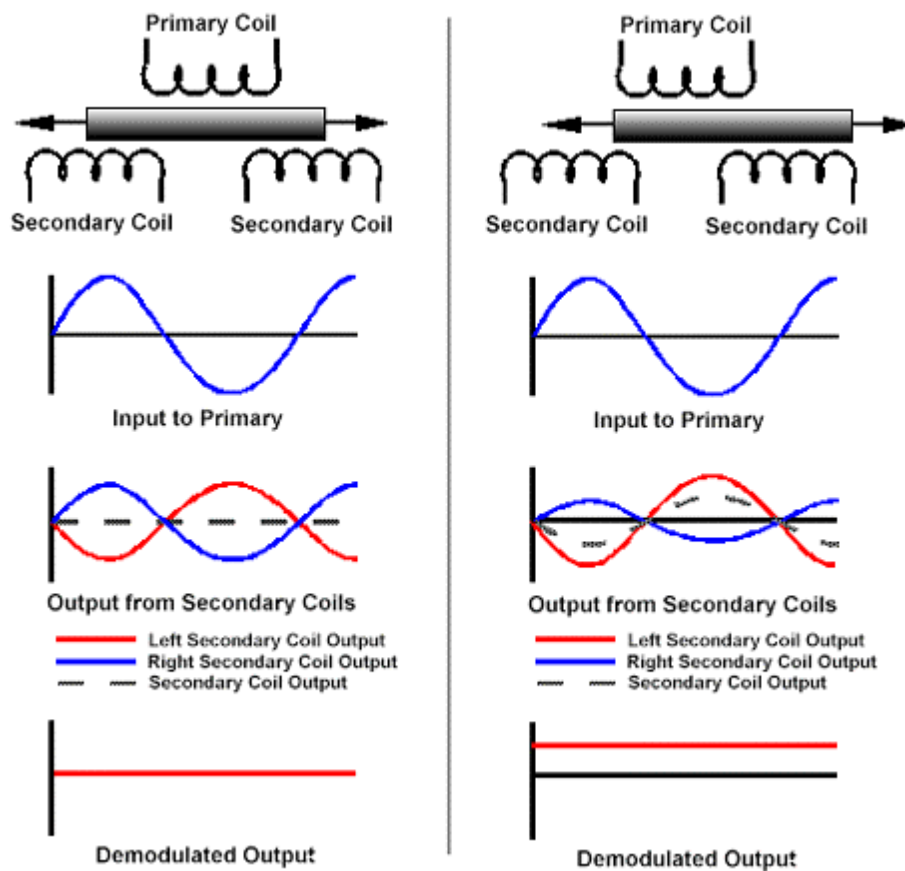


El LVDT indica la dirección de desplazamiento debido a que las salidas de los dos bobinados secundarios se encuentran balanceadas mutuamente. Los bobinados secundarios en un LVDT se conectan en sentido opuesto. Así cuando el mismo campo magnético variable se aplica a ambos bobinados secundarios, sus voltajes de salida tienen igual amplitud pero diferente signo. Las salidas de los dos bobinados secundarios se suman, simplemente conectando los bobinados secundarios a un punto común de centro.

A una posición de equilibrio (generalmente cero desplazamiento) se produce una señal de salida igual a cero.

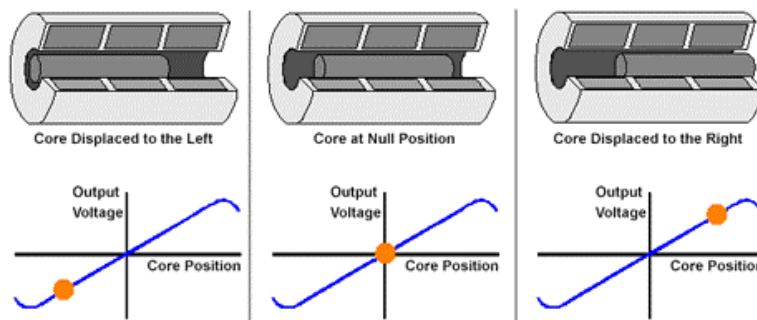
La señal inducida de CA es entonces demodulada para producir un voltaje de CC que sea sensible a la amplitud y a la fase de la señal de CA producida.

A continuación se muestra un diagrama de la relación entre la señal de entrada del bobinado primario, el núcleo magnético y la señal de salida:

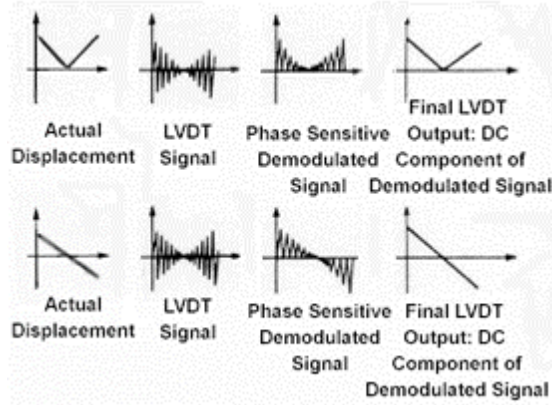


Efecto no lineal en un LVDT

El LVDT provee una relación lineal entre el desplazamiento y el voltaje, mientras el núcleo se expone a todas las espiras del bobinado primario.



Demodulador de portadora



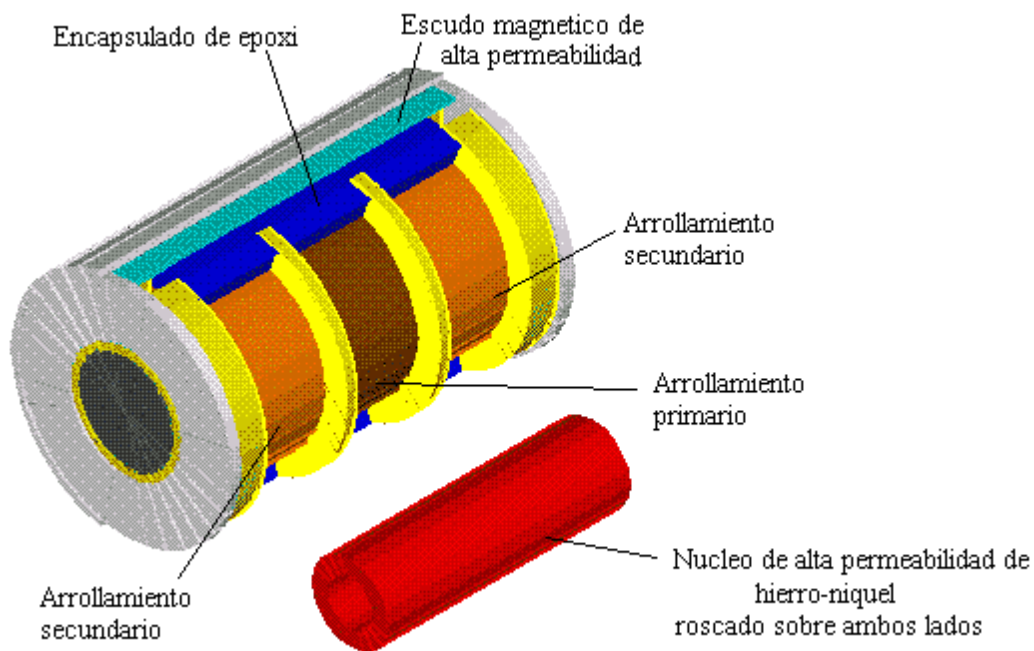
En la práctica los LVDT son usados con etapas demoduladoras de portadora que proveen la señal portadora (la señal alterna hacia el bobinado primario) y convierten (o demodulan) la señal AC inducida en una señal DC.

El demodulador sensible a la fase es un convertidor AC/DC que produce una tensión DC (típicamente entre 0 y 10 Volts) proporcional a la magnitud de salida del LVDT y sensible a la fase de la señal de salida relativa a la señal (portadora) de entrada.

Cuando el núcleo es desplazado hacia un lado del primario, la salida del LVDT está en fase con la entrada y el demodulador produce una señal positiva. Cuando el núcleo es desplazado hacia el otro lado, la salida del LVDT estará desfasada 180 grados respecto a la señal del primario. La salida del demodulador es entonces una tensión negativa proporcional al desplazamiento.

Características de diseño

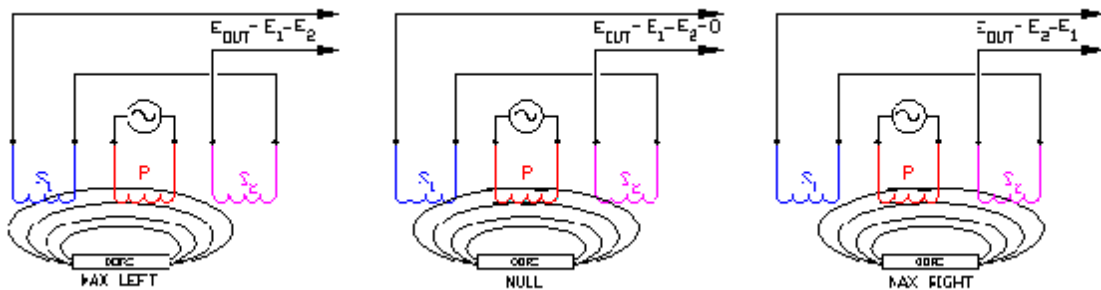
Las letras LVDT son un acrónimo de Linear Variable Diferencial Transformer, un tipo común de transductor electromecánico que puede convertir el movimiento rectilíneo de un objeto al cual está acoplado mecánicamente, en una señal eléctrica correspondiente.



Los sensores de posición lineal LVDT están fácilmente disponibles para medir movimientos de unas pocas millonésima partes de pulgada hasta varias pulgadas, pero así también son capaces de medir posiciones de hasta ± 20 pulgadas

Esta figura muestra los componentes de un LVDT típico. La estructura interna del transformador consiste en un arrollamiento primario centrado entre un par de canaletas destinadas para la ubicación de los bobinados secundarios, simétricamente espaciados respecto del primario. Los bobinados están devanados sobre una pieza de forma hueca, térmicamente estable por su construcción de polímero reforzado de cristales, y encapsulado contra la humedad; son envuelto en un escudo magnético de elevada permeabilidad, y luego alojados por seguridad en un cilindro de acero inoxidable. Este ensamble del bobinado es comúnmente el elemento fijo del sensor de posición.

El elemento móvil del LVDT es una armadura tubular de un material magnéticamente permeable llamado núcleo, el cual está libre para moverse axialmente dentro del hueco de los bobinados, y está mecánicamente acoplado al objeto cuya posición se está midiendo. Este diámetro interior es lo suficientemente grande como para proveer un espaciado radial entre ambos, sin la necesidad de contacto físico.



Estas figuras ilustran que sucede cuando el núcleo de los LVDT están en una posición axial diferente.

El arrollamiento primario P, es energizado por una fuente de corriente alterna de amplitud constante. El flujo magnético desarrollado es acoplado por el núcleo hacia el arrollamiento secundario adyacente, S1 y S2. Si el núcleo está localizado equidistante de S1 y S2, igual flujo es acoplado hacia cada secundario así los voltajes E_1 y E_2 , inducido en cada arrollamiento son iguales.

En esta posición equidistante del núcleo, referida como punto nulo, la salida de tensión diferencial ($E_1 - E_2$) es efectivamente 0.

Si el núcleo es desplazado más cerca de S1 que de S2, más flujo es acoplado hacia S1, así el voltaje inducido E_1 es incrementado mientras E_2 decrece, resultando en la tensión diferencial $E_1 - E_2$.

Recíprocamente, si el núcleo es desplazado más cerca de S2, más flujo es acoplado hacia S2 y por lo tanto se incrementa E_2 , resultando en la tensión diferencial $E_2 - E_1$.

El ángulo de fase de ésta tensión de salida alterna E_o , referido a la tensión de excitación del primario, permanece constante hasta que el centro del núcleo pase por el punto nulo, donde el ángulo de fase cambia abruptamente 180 grados.

Estos 180 grados de desplazamiento de fase pueden ser usados para determinar la dirección de l núcleo desde el punto nulo por medio de una circuiteria apropiada. Esta es mostrada en el diagrama donde la polaridad de la señal de salida representa la relación posicional del núcleo respecto al punto nulo.

El diagrama también muestra que la salida de un LVDT es muy lineal sobre este rango específico de movimiento del núcleo, pero de todas formas el sensor puede ser usado sobre un rango extendido con alguna reducción en la linealidad de salida .

Soporte electrónico

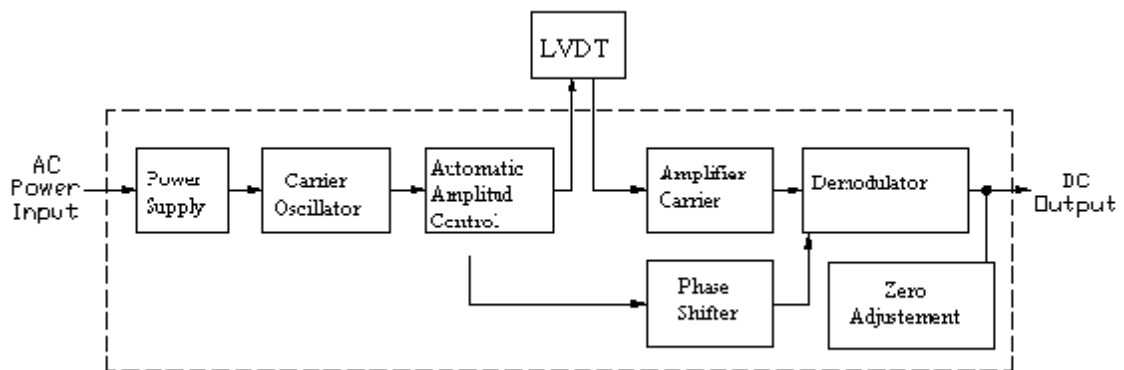
Aunque un LVDT es un transformador eléctrico, requiere potencia de corriente alterna de amplitud y frecuencia completamente diferente de las líneas ordinarias para operar apropiadamente, típicamente 3V (RMS) a 2,5 KHz.

Suministrar la excitación para un LVDT es una de las funciones de l soporte electrónico el cual es a veces conocido como equipo de acondicionamiento de señal para LVDT.

Otra función incluye convertir la salida de tensión alterna de bajo nivel en una señal DC de alto nivel, que es la mas conveniente para usar, decodificando la información direccional de 180 grados de defasaje de salida con movimiento del núcleo a través del punto nulo, y proporcionando un nivel de salida con cero ajustable eléctricamente.

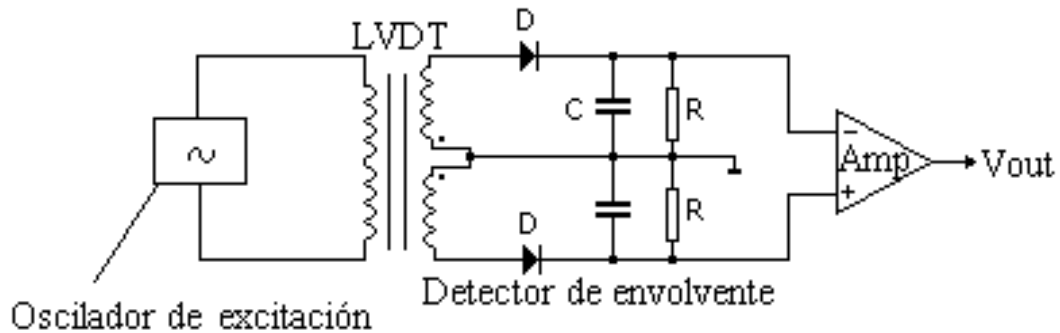
Una amplia variedad de acondicionadores electrónicos están disponibles, incluyendo productos a nivel chips y nivel placa para aplicaciones OEM así como módulos e instrumento de laboratorios completos y listos para usar.

El soporte electrónico también puede estar autocontenido como en un LVDT de continúa. Estos transductores de posición, fácil de usar ofrecen prácticamente todos los beneficios de los LVDT con la simplicidad de operación DC input – DC output. Naturalmente, los LVDT con electrónica integral pueden no ser adecuados para algunas aplicaciones, o pueden no estar apropiadamente empaquetados para algunas instalaciones.



Acondicionamiento y amplificación de la señal

El LVDT suministra una señal alterna cuyas variaciones de amplitud y de fase representan la magnitud y el sentido de la fuerza a medir. Cuando dicha información es importante hay que emplear un demodulador síncrono, pues solo el proporciona un cero real en la posición neutra del núcleo. En casos menos críticos es suficiente con un demodulador pasivo a base de diodos. Se pierde algo de linealidad pero en cambio se prescinde del reajuste de fase. En el siguiente esquema se muestra este tipo de demodulador:



Es de notar que entre los diodos y el amplificador no media resistencia alguna, con lo que se eliminan las pérdidas de las señales de salida en los dos secundarios que sufren la misma rectificación. La diferencia de magnitud es apreciada por un amplificador diferencial de corriente continua con acuse de cambio de polaridad cuando el núcleo pasa por la posición neutral: si predomina la señal aplicada en la entrada no inversora, el amplificador proporciona una tensión positiva; si por el contrario predomina la señal aplicada en la entrada inversora la salida es negativa.

Por que usar un LVDT?

Los LVDT tienen ciertas características y beneficios significativos, algunos de los cuales derivan de los principios fundamentales de la física, de la operación o de los materiales y técnicas usadas en su construcción.

Operación libre de fricción

En uso normal, no hay contacto mecánico entre el núcleo del LVDT y el bobinado, no hay roce, arrastre u otra fuente de fricción. Esta característica es particularmente usada en prueba de materiales, medición de desplazamiento por vibración y sistemas graduador dimensional de alta resolución.

Resolución infinita

Puesto que los LVDTs operan sobre principios de acoplamiento electromagnético en una estructura libre de fricción, miden cambios infinitamente pequeños en la posición del núcleo. Esta capacidad de resolución infinita es limitada solamente por el acondicionador de señal LVDT y por el display de salida.

Vida mecánica ilimitada

Este factor es especialmente importante en aplicaciones de alta confiabilidad, tales como aeroplanos, satélites, vehículos espaciales e instalaciones nucleares. Así también es altamente deseable en varios controles de proceso industrial y sistemas de automatización de fabrica.

Resistencia al deterioro por sobre excursión

El agujero interno de la mayoría de los LVDT esta abierto a ambos lados. En los casos de sobre excursión no prevista, el núcleo puede pasar a través de la zona de los bobinados sin causar daños. Esta invulnerabilidad a sobrecargas en la posición de entrada, hacen de un LVDT el sensor ideal para aplicaciones como extensómetros que son adicionados a las probetas de muestras en aparatos de pruebas de resistencias de materiales.

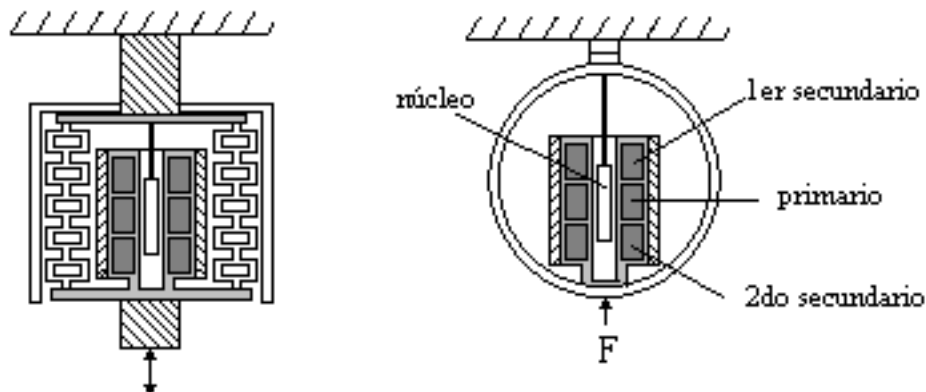
Sensibilidad de eje simple

El LVDT responde al movimiento del núcleo a lo largo del eje del bobinado, pero es generalmente insensible al movimiento en el eje transversal del núcleo o a su posición radial. Por ello, un LVDT generalmente puede funcionar sin efectos adversos en aplicaciones que implican movimientos no alineados o flotantes, y en casos donde el núcleo no se mueve exactamente en línea recta.

Núcleo y bobinados separados

Debido a que la interacción entre el núcleo del LVDT y los bobinados es solamente por acoplamiento magnético, el ensamblaje del bobinado podrá aislarse del núcleo insertando un tubo no magnético entre el núcleo y el agujero. Por esto, podrá contenerse un fluido comprimido dentro del tubo en el cual el núcleo estará libre para moverse, mientras la carcasa del bobinado no sufrirá dicha presión. Se observa esta característica en LVDTs usados para retroalimentación de posición de pistón en hidráulica proporcional y/o servoválvulas.

Cuando se trata de medir fuerzas, y como el LVDT solo acusa desplazamiento, hace falta la concurrencia de un elemento elástico para completar el sistema transductor. Existen diversos dispositivos a base de resortes, flejes, anillos dinamométricos, etc. para los diferentes casos de medidas. En la siguiente figura se muestra dos montajes para la medida de fuerzas de tracción y de compresión.



Con respecto al medio ambiente no apto

Las técnicas de construcción y materiales usadas en el armado de un LVDT, hacen de él un sensor durable y resistente en una gran variedad de condiciones ambientales. La unión de los arrollamientos es seguida por un encapsulado epoxy en el casco, resultando más resistente a la humedad, así como también la capacidad para absorber choques, cargas considerables y altos niveles de vibración en todos los ejes.

La alta permeabilidad interna del escudo magnético minimiza los efectos de campos externos de CA.

El casco y el núcleo están hechos de metales resistentes a la corrosión, el casco también actúa como un escudo magnético suplementario. Y para las aplicaciones donde el sensor debe resistir la exposición a vapores y líquidos combustibles o corrosivos, u operando en fluidos comprimidos, el casco y el bloque ensamblado de las bobinas pueden sellarse herméticamente usando una gran variedad de procesos de soldaduras existentes para dicho fin.

Los LVDTs ordinarios puede operar sobre una gama de temperatura muy amplia, pero, si se requiere, podrán ser producidos para operar bajo temperaturas criogénicas, o, usando

materiales especiales, operando a niveles elevados de radiación y temperaturas encontradas en muchos reactores nucleares.

Estabilidad del Punto Nulo

La ubicación del punto nulo en los LVDTs es sumamente estable y constante, parejo sobre una amplia gama de temperatura de funcionamiento. Esto hace que un LVDT se desempeñe bien como un sensor de posición nula en sistemas de control de lazo cerrado y en instrumentos servobalanceados de alto rendimiento.

Rápida Respuesta Dinámica

La ausencia de fricción durante la operación normal permite que un LVDT responda muy rápido a los cambios de posición del núcleo. La respuesta dinámica de un sensor LVDT está autolimitada solamente por los efectos inerciales de la masa delgada de núcleo. Más frecuentemente, la respuesta de un sistema de sensado LVDT es determinada por las características del acondicionador de señal.

Salida Absoluta

Un LVDT es un dispositivo de salida absoluta, a diferencia de un dispositivo de salida incremental. Esto significa que en caso de pérdida de alimentación, los datos de posición que son enviados desde el LVDT no se perderán. Cuando el sistema de medición es reiniciado, el valor de salida del LVDT será el mismo que tuvo antes del fallo de la alimentación.

Bibliografía:

Sensores y Transductores – Ed. Marcombo

www.macrosensors.com

www.rdpelectro.com

www.solartron.com

www.flw.com

www.penny-giles.com

www.transcoil.com

www.trans-tek.com