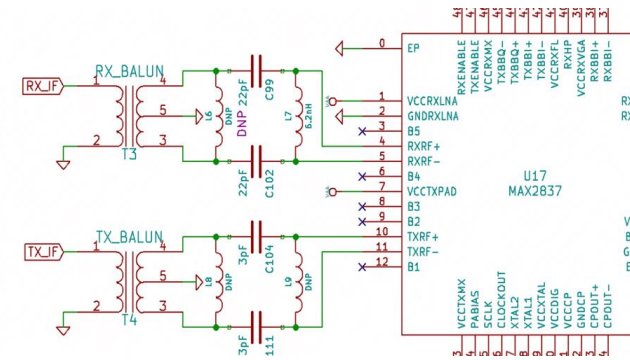


I Seminario de Tecnología Electrónica Aplicada 2018

TECNEA



Certificado de ASISTENTE

Por cuanto Zsilavec, Ariel legajo 68804, ha participado en calidad de Asistente del **1er Seminario de Tecnología Electrónica Aplicada TECNEA 2018**, realizado en la Facultad Regional Córdoba de la Universidad Tecnológica Nacional el día 10 de Noviembre de 2018.

Se otorga el certificado que acredita su participación.

Msc. Ing. Carlos Centeno

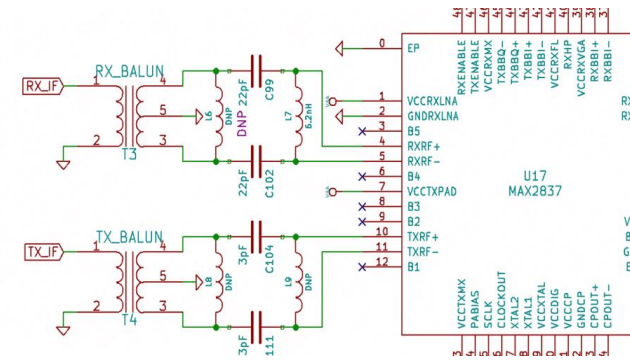
Coordinador TECNEA 2018

Dr. Ing. Diego Gonzalez Dondo

Coordinador TECNEA 2018

I Seminario de Tecnología Electrónica Aplicada 2018

TECNEA



Certificado de ASISTENTE

Por cuanto Goglio, Gonzalo Fabian legajo 66515, ha participado en calidad de Asistente del **1er Seminario de Tecnología Electrónica Aplicada TECNEA 2018**, realizado en la Facultad Regional Córdoba de la Universidad Tecnológica Nacional el día 10 de Noviembre de 2018.

Se otorga el certificado que acredita su participación.

Msc. Ing. Carlos Centeno

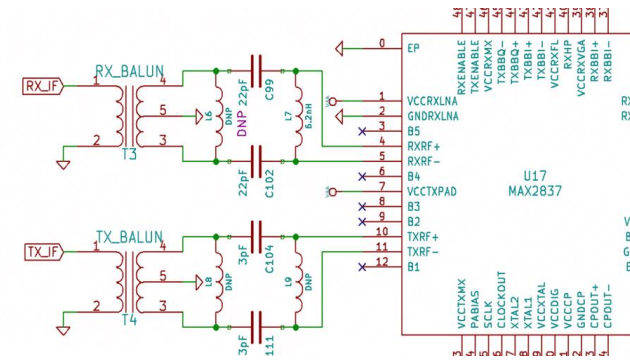
Coordinador TECNEA 2018

Dr. Ing. Diego Gonzalez Dondo

Coordinador TECNEA 2018

I Seminario de Tecnología Electrónica Aplicada 2018

TECNEA



Certificado de ASISTENTE

Por cuanto Herrera, Nadia Belen legajo 66405, ha participado en calidad de Asistente del **1er Seminario de Tecnología Electrónica Aplicada TECNEA 2018**, realizado en la Facultad Regional Córdoba de la Universidad Tecnológica Nacional el día 10 de Noviembre de 2018.

Se otorga el certificado que acredita su participación.

Msc. Ing. Carlos Centeno

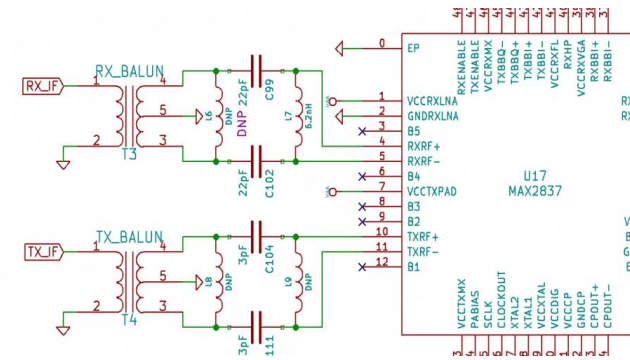
Coordinador TECNEA 2018

Dr. Ing. Diego Gonzalez Dondo

Coordinador TECNEA 2018

I Seminario de Tecnología Electrónica Aplicada 2018

TECNEA



Certificado de ASISTENTE

Por cuanto Silva, Javier Alberto legajo 63882, ha participado en calidad de Asistente del **1er Seminario de Tecnología Electrónica Aplicada TECNEA 2018**, realizado en la Facultad Regional Córdoba de la Universidad Tecnológica Nacional el día 10 de Noviembre de 2018.

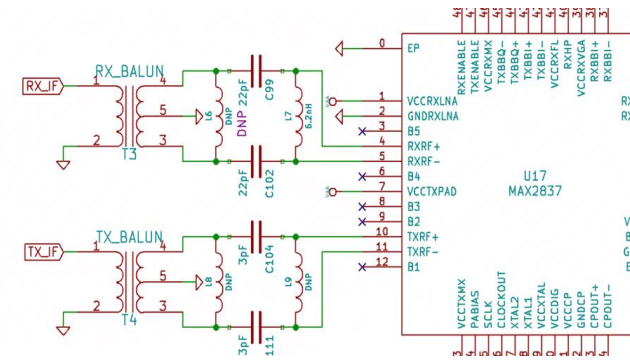
Se otorga el certificado que acredita su participación.

Msc. Ing. Carlos Centeno
Coordinador TECNEA 2018

Dr. Ing. Diego Gonzalez Dondo
Coordinador TECNEA 2018

I Seminario de Tecnología Electrónica Aplicada 2018

TECNEA



Certificado de ASISTENTE

Por cuanto Velasquez, Jorge Luis legajo 47968, ha participado en calidad de Asistente del **1er Seminario de Tecnología Electrónica Aplicada TECNEA 2018**, realizado en la Facultad Regional Córdoba de la Universidad Tecnológica Nacional el día 10 de Noviembre de 2018.

Se otorga el certificado que acredita su participación.

Msc. Ing. Carlos Centeno

Coordinador TECNEA 2018

Dr. Ing. Diego Gonzalez Dondo

Coordinador TECNEA 2018